

SELETEC

Via Piemonte, 19 20090 Fizzonasco di Pieve E. (MI)
Tel. +39.0290422324 Fax +39.0290421597



ISO 13485:2012 - 9001:2008



D5033 - Dispositivo universale a 3 ingressi **GUIDA ALL'UTILIZZO**



ATTENZIONE: PRIMA DI INSTALLARE E ALIMENTARE ELETTRICAMENTE IL DISPOSITIVO, LEGGERE ATTENTAMENTE IL PRESENTE DOCUMENTO TECNICO



ATTENZIONE: SE NON COMPRENDI COMPLETAMENTE LE INFORMAZIONI CONTENUTE IN QUESTO MANUALE, PRIMA DI INSTALLARE ED ALIMENTARE IL DISPOSITIVO, CONTATTA IL NOSTRO SUPPORTO TECNICO PER CHIARIMENTI.



ATTENZIONE: IL DISPOSITIVO D5033 NON PUÒ ESSERE MODIFICATO IN ALCUNA SUA PARTE SENZA CONSENSO DI SELETEC S.R.L.



| SIMBOLOGIA UTILIZZATA | |
|---|---|
| I simboli sotto riportati possono apparire sul dispositivo oltre che nel presente manuale d'uso e installazione | |
| SIMBOLO | SIGNIFICATO |
| 9001:2008 13485:2012 | Azienda con sistema qualità ISO9001-2008 ed ISO13485 in allegato II in vigore e certificato da organismo notificato ISTITUTO MASINI |
| | Attenzione: Consultare la documentazione annessa |
| | Tasto tacitazione suoneria |

| SIMBOLO | SIGNIFICATO |
|---------|---|
| | Foro frontale uscita segnale acustico |
| | Informazioni e istruzioni fornite dal fabbricante per evitare un pericolo |
| | Sottolinea informazioni di rilievo per l'uso del dispositivo |
| | Apparecchiatura oggetto di smaltimento differenziato - rifiuti elettronici |
| | Materiale riciclabile - riferito al contenitore plastico del dispositivo in PPO |

DESTINAZIONE D'USO DEL DISPOSITIVO

Il dispositivo D5033 è stato progettato per essere utilizzato come sistema di monitoraggio ed allarme acustico-luminoso generico.

Ad ogni singolo ingresso digitale, tramite i dip-switch posti sotto il frontalino plastico rimovibile, è possibile associare uno stato di allarme a bassa priorità (led giallo) oppure ad alta priorità (led rosso).

La suoneria ad alta priorità ha la precedenza su quella a bassa priorità.

Il dispositivo, in tutte le sue varianti e all'interno di centralini modulari da parete (Codice consigliato GW 40043 IP40) o da incasso (Codice consigliato GW 40604 IP40) di dimensione minima adatta al contenimento del dispositivo D5033 + portafusibile di protezione, al fine di poter svolgere correttamente il proprio compito va posto in aree presidiate e prive di forti rumori di fondo che potrebbero coprire il segnale sonoro di allarme.

La centralina contenente il dispositivo D5033 non deve occultare la visione dei led di segnalazione posti sulla parte frontale del dispositivo stesso e deve essere costituita da materiale plastico elettricamente isolante.

PREVENZIONE DISTURBI ELETTROMAGNETICI

Al fine di evitare malfunzionamenti, non installare il dispositivo in prossimità di macchine RNM, TAC o qualsiasi altro dispositivo che emetta forti campi elettromagnetici.

Evitare inoltre il passaggio dei cavi che collegano gli ingressi del dispositivo D5033 in prossimità di cavi per l'alimentazione e/o il pilotaggio di motori e carichi induttivi in genere.

DATI TECNICI GENERALI E NORME TECNICHE DI RIFERIMENTO

| | | |
|---|--|--|
| Portafusibile consigliato (*) | Attacco Guida DIN (EN60715) Sezionabile | DIRETTIVE E NORME TECNICHE DI RIFERIMENTO: <ul style="list-style-type: none"> UNI EN ISO 7396-1 Impianti distribuzione Gas Medici EN 61000-6-2: 2005 Compatibilità elettromagnetica (EMC) Norme generiche - Immunità per gli ambienti industriali. + EN 61000-6-2/IS1:2005 + EN 61000-6-2/EC:2005 EN 61000-6-4:2007 Compatibilità elettromagnetica (EMC) Norme generiche - Emissione per gli ambienti industriali EN 61010-1 Prescrizioni di Sicurezza per apparecchi elettrici di misura, controllo e per utilizzo in laboratorio. |
| Fusibile di protezione F (*) | 500mA T 250Vac | |
| Temperatura di esercizio | 0 a 40 °C | |
| Umidità relativa di esercizio, trasporto e immagazzinamento | 10 a 75 % (Non condensante) | |
| Ingombro frontale 3 moduli DIN | 45,2 x 52 mm | |
| Livello minimo pressione sonora | 75dB | |
| Grado di protezione frontale | IP20 | |
| Contenitore plastico autoestinguento | NORYL Resin HF185 | |
| Rigidità dielettrica contenitore | 16kV/mm | |

Cod. D5033.1

| | |
|---------------------------|----------------|
| Tensione di alimentazione | 230Vac 50-60Hz |
| Massima potenza assorbita | 14 VA |

Cod. D5033.2

| | |
|---------------------------|-----------------------|
| Tensione di alimentazione | 24Vac 50-60Hz – 24Vdc |
| Massima potenza assorbita | 6 W |

(*) Componenti non forniti con il dispositivo e a carico dell'acquirente

IMPOSTAZIONI DI FABBRICA

Il dispositivo proveniente dal nostro magazzino viene fornito settato nel seguente modo:

- Modalità allarme Clinico di emergenza (Led rossi) – Dip-switch posto sotto frontalino con tutti gli interruttori **posizionati** su **OFF**
- Allarmi attivi con contatto in apertura
- Uscite di riporto settate come : Riporto Buzzer, Riporto cumulativo, Riporto Allarmi ALTA priorità, Riporto Allarmi BASSA priorità. Uscite OFF se nessun allarme presente.
- Memorizzazione dell'allarme attivo (pressione tasto tacitazione per reset allarme)
- Ripristino suoneria attivo dopo 14 minuti.

CONSERVAZIONE DEL PRODOTTO

| | |
|---|-----------------------------|
| Temperatura immagazzinamento | -10 a 60 °C |
| Umidità relativa di immagazzinamento | 10 a 75 % (Non condensante) |
| Pressione atmosferica di immagazzinamento | 500 a 1060 hPa |

FUNZIONI DEL TASTO FRONTALE

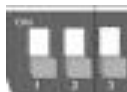
- Premuto e rilasciato con suoneria attiva, ne esegue la tacitazione e, se abilitata, disattiva l'uscita di riporto suoneria.
 - Premuto e rilasciato con allarme cessato e reset Manuale, ne esegue il reset spegnendo il relativo led e l'eventuale uscita di riporto associata
 - Se premuto e tenuto premuto per 4 secondi, esegue il test del dispositivo, attivando la suoneria, tutte le uscite di riporto e accendendo tutti e 3 i led alternativamente con colore GIALLO e ROSSO.
- Rilasciando il tasto, il test termina automaticamente.

FUNZIONI DEL LED VERDE Ø3 "Ready"

A dispositivo alimentato, il led verde situato sulla parte alta del frontalino affianco alla scritta Ready, rimane acceso con luce verde fissa per 8 secondi e si spegne per 1 secondo.

Tale led indica dispositivo alimentato e microcontrollore interno correttamente funzionante

OFF



ON

Dip1 — Led 1
Dip2 — Led 2
Dip3 — Led 3

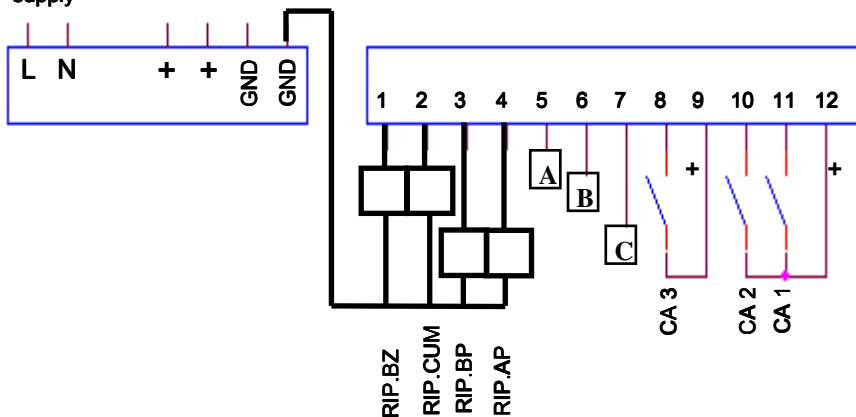
DIP-SWITCH IMPOSTAZIONE TIPOLOGIA DI ALLARME.

Situato al di sotto del frontalino plastico del dispositivo

Dip su OFF - Allarme **ALTA** Priorità
Led associato ON con colore Rosso.
Buzzer attivo con frequenza di 3.8 Hz

Dip su ON - Allarme **BASSA** Priorità
Led associato ON con colore Giallo
Buzzer attivo con frequenza di 1.5 Hz

Power supply

COLLEGAMENTI ELETTRICI


| Morsetto | Riferimento | Funzione |
|----------|---|--|
| 1 | RIP. BZ / RIP IN1 (*) | Uscita +24V max 30 mA per riporto SUONERIA o stato ingresso 1 |
| 2 | Cumulativo Alta/ Bassa priorità | Uscita +24V max 30 mA per riporto cumulativo |
| 3 | RIP. BP Bassa Priorità RIP IN 2 (*) | Uscita +24V max 30 mA per riporto allarmi BASSA priorità o stato ingresso 2 |
| 4 | RIP. AP Alta Priorità RIP IN 3 (*) | Uscita +24V max 30 mA per riporto allarmi ALTA priorità o stato ingresso 3 |
| 5 | SETTAGGIO FUNZIONALE A | Gestione reset allarmi Collegare il morsetto 5 al morsetto Gnd per resettare automaticamente l'allarme quando la condizione generante cessa Senza nessun collegamento reset manuale. |
| 6 | SETTAGGIO FUNZIONALE B | Gestione ripristino suoneria Collegare il morsetto 6 al Gnd per DISATTIVARE il ripristino suoneria se l'allarme permane per un tempo superiore a 14 minuti. Senza nessun collegamento ripristino abilitato. |
| 7 | SETTAGGIO FUNZIONALE C | Gestione attivazione allarmi Collegare il morsetto 7 al morsetto Gnd per attivare gli allarmi con contatto in chiusura. Senza nessun collegamento allarmi in apertura. |
| 8 | CA3 | Ingresso contatto allarme 3 → Led 3 |
| 9 | + | 24Vdc per alimentazione sensori in campo |
| 10 | CA2 | Ingresso contatto allarme 2 → Led 2 |
| 11 | CA1 | Ingresso contatto allarme 1 → Led 1 |
| 12 | + | 24Vdc per alimentazione sensori in campo |

| Morsetto | Riferimento | Funzione |
|----------|--------------|---|
| L | Power supply | TENSIONE DI ALIMENTAZIONE DEL DISPOSITIVO IN BASE AL MODELLO ACQUISTATO |
| N | | |
| + | | Tensione DC per alimentazione sensori in campo . Corrente Max 0,5A |
| Gnd | | |

i L'ATTIVAZIONE DI TUTTI I SETTAGGI FUNZIONALI AVVIENE SPEGNENDO IL DISPOSITIVO, ESEGUENDO I CAVALLOTTI IN MORSETTIERA COME INDICATO NELLA TABELLA A LATO E RIAVVIANDO IL DISPOSITIVO (valido per tutte le impostazioni).

i ALL'ACCENSIONE DEL DISPOSITIVO VIENE VISUALIZZATA LA VERSIONE DEL FIRMWARE CARICATO SUL MICROCONTROLLORE TRAMITE ACCENSIONE PER 1 SECONDO DEI LED CON COLORE ROSSO E SUCCESSIVAMENTE DELLA MODALITA' DI FUNZIONAMENTO ASSEGNATA ALLE USCITE TRAMITE LAMPEGGIO DEL LED VERDE Ready

(*) IMPOSTAZIONI USCITE.

Il dispositivo esce di default con le uscite settate nella seguente modalità:

Morsetto 1 → Riporto Suoneria. Uscita attiva se suoneria attiva

Morsetto 2 → Riporto Cumulativo. Uscita attiva se uno qualsiasi dei 3 allarmi (bassa o alta priorità) è attivo

Morsetto 3 → Riporto BP Bassa Priorità. Uscita attiva se uno qualsiasi degli allarme settati come bassa priorità (Led Giallo) è attivo.

Morsetto 4 → Riporto AP Alta Priorità. Uscita attiva se uno qualsiasi degli allarme settati come alta priorità (Led Rosso) è attivo.

E' possibile configurare il dispositivo con le uscite settate nel seguente modo:

Morsetto 1 → Riporto Allarme 1. Se led 1 ON, uscita attiva

Morsetto 2 → **USCITA NON UTILIZZATA**

Morsetto 3 → Riporto Allarme 2. Se led 2 ON, uscita attiva

Morsetto 4 → Riporto Allarme 3. Se led 3 ON, uscita attiva

Per settare le uscite in modalità di riporto singolo:

> Spegnerne il dispositivo. > Premere e mantenere premuto il tasto posto sul frontale e contemporaneamente fornire nuovamente alimentazione al dispositivo. > Il led verde READY lampeggerà 3 volte. > Rilasciare il tasto.

• Per settare le uscite in modalità di default, eseguire nuovamente le operazioni sopraelencate. Il led verde READY lampeggerà 1 volta.

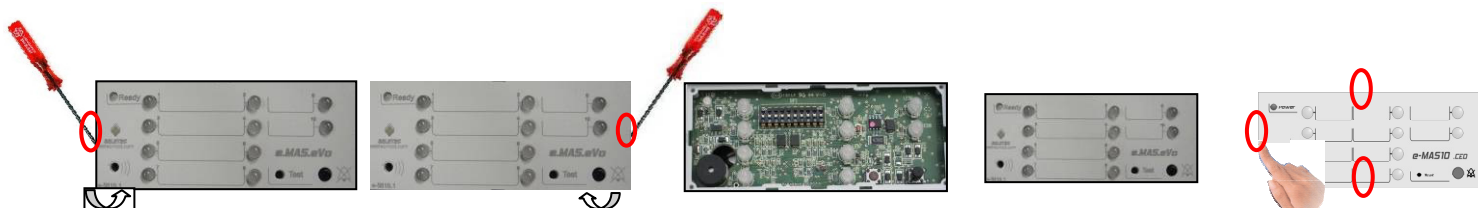
La configurazione settata viene salvata nella memoria flash del microcontrollore e mantenuta anche in caso di mancanza alimentazione.

INSTALLAZIONE DEL DISPOSITIVO E MESSA IN FUNZIONE

L'installazione del dispositivo deve essere eseguita da personale qualificato in possesso dei requisiti minimi tecnico-professionali dettati dalla normativa vigente in materia impiantistica (DM 37/08, ex L. 46/90) secondo la seguente procedura:



- 1) Assicurarsi della mancanza di alimentazione elettrica sui cavi da collegare per alimentare il dispositivo.
A tal fine la separazione elettrica del dispositivo D5033 dalla rete di alimentazione deve avvenire sezionando simultaneamente fase e neutro attraverso un dispositivo del tipo interruttore o sezionatore, conforme alle relative norme, posto a monte del fusibile di protezione. Il fusibile stesso non può essere utilizzato come dispositivo di separazione
- 2) Togliere il dispositivo dalla propria confezione. Verificare la presenza nella confezione del manuale d'uso e installazione
- 3) Verificare visivamente l'integrità della custodia contenente il dispositivo, la leggibilità delle scritte sul frontalino montato sul dispositivo e la presenza dell'ancoretta di aggancio alla guida DIN
- 4) Selezionare la priorità da assegnare agli allarme tramite il dip-switch a 3 poli posto sotto il frontalino del dispositivo
 - Dip su OFF → Allarme Alta priorità. Led Rosso
 - Dip su ON → Allarme Bassa priorità. Led Giallo



1 – Inserire la punta di un cacciavite di adatta dimensione, all'interno della cava posta sull'estrema sinistra del frontalino ed eseguire un movimento dal basso verso l'alto

2 – Eseguire l'operazione del punto 1 anche per la cava posta sull'estrema destra del frontalino. Successivamente infilare delicatamente il cacciavite sotto il frontale rialzato e, facendo leva sulla custodia dal basso verso l'alto, sganciarlo dal case con una mano

3 – Avendo cura di non creare cortocircuiti sulla scheda toccando accidentalmente i pin dei componenti con utensili conduttori, settare i dip-switch nella posizione desiderata con la punta di un cacciavite.

4 – Inserire il nuovo frontalino, portando il dentino posto sotto la parte destra del frontalino stesso all'interno della cava presente nella parte frontale destra della custodia. Verificare che il tasto di tacitazione e i due led posti sopra di esso, fuoriescano dai rispettivi fori presenti sul frontalino. **Dopo essersi accertati che tutti i led del modulo escano dai rispettivi fori presenti sul frontalino**, premere con decisione il centro dell'estremità sinistra del frontalino contro la custodia modulare. Infine premere contro la custodia anche la parte centrale alta e bassa del frontalino

- 5) Applicare sul frontalino le targhette adesive corrispondenti agli allarmi che si intende monitorare.
- 6) Agganciare il dispositivo sulla relativa barra DIN interna alla centralina modulare. Codice centralina per ambienti interni (IP40) consigliato: GW 40043 per montaggio a parete o GW 40604 per montaggio ad incasso.
- 5) Effettuare i collegamenti come indicato sullo schema e sulla tabella COLLEGAMENTI ELETTRICI a pag.2
NB: Con allarmi in apertura (default) è necessario cavallottare al morsetto 12 o 9 del dispositivo eventuali ingressi non utilizzati
NB: L'impianto elettrico che fornisce alimentazione al DM deve essere conforme alla normativa in vigore nel paese di installazione
- 8) Verificare che il fusibile di protezione abbia le caratteristiche indicate nella tabella DATI TECNICI GENERALI E NORME DI RIFERIMENTO a pag.2 e sia collegato sulla fase dell'alimentazione e non sul neutro in caso di versione del dispositivo con alimentazione 230Vac
- 9) Fornire alimentazione 230Vac 50/60Hz o 24V al dispositivo chiudendo i contatti del dispositivo di sezionamento precedentemente aperto.
- 10) SE NESSUN ALLARME E' ATTIVO, L'UNICO LED ACCESO CON LUCE VERDE per 8 secondi + 1 sec. OFF, DEVE ESSERE QUELLO SITUATO SUL FRONTALINO ALLA SINISTRA DELLA SCRITTA "Ready".



QUALORA SI RISCONTRI SUL DISPOSITIVO UNA DISCORDANZA RISPETTO A QUANTO ENUNCIATO NEI PRECEDENTI PUNTI, INFORMARE IMMEDIATAMENTE IL RESPONSABILE TECNICO DELLA MANUTENZIONE DEL DISPOSITIVO O CHI PER ESSO.



DISINSTALLAZIONE E SMALTIMENTO DEL PRODOTTO

L'apparecchiatura al termine della sua vita, stimata in 10 anni, deve essere smaltita secondo le norme vigenti degli stati in cui viene installata ed utilizzata, in particolare per gli stati UE, secondo le prescrizioni contenute nella DIRETTIVA 2002/96 DEL PARLAMENTO EUROPEO E DEL CONSIGLIO del 27 gennaio 2003 sui rifiuti di apparecchiature elettriche ed elettroniche (RAEE), s.m.i..

Disinstallare il prodotto nel seguente modo: togliere alimentazione sezionando contemporaneamente FASE e NEUTRO, aprire la cassetta contenente il modulo, svitando le viti di fissaggio, estrarre i connettori del modulo e, facendo leva sull'ancoretta posta alla base del modulo, sganciarlo dalla guida DIN.

GARANZIA DEL PRODOTTO

Come da condizioni contrattuali previste da SELETEC Srl e scritte in fase di offerta. Si faccia riferimento all'ufficio commerciale per maggiori informazioni