



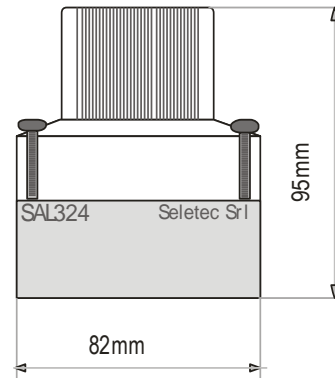
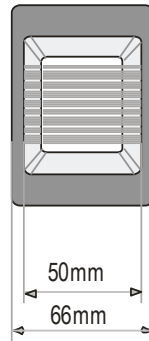
Segnalatore lampeggiante ROSSO-GIALLO e ACUSTICO per impieghi generali - 24Vdc

Documento
DT- **SAL324**

Data
05/06/17

Rev.
01

Pagina
1 di 1



DIMENSIONI

COMPORAMENTO AGLI AGENTI CHIMICI ED ATMOSFERICI										
Soluzione salina	Acidi		Basi		Solventi				Olio minerale	Raggi UV
	Concentrati	Diluiti	Concentrate	Diluite	Esano	Benzolo	Acetone	Alcool		
Resistente	Resistenza limitata	Resistente	Resistente	Resistente	Resistenza limitata	Non resistente	Non resistente	Non resistente	Resistenza limitata	Resistente

CARATTERISTICHE

Corpo in ABS – Colore	Grigio RAL 7035
Diffusore colore a LED	Giallo e rosso
Norma di riferimento	EN 60598-1
Grado di protezione	IP54
Classe isolamento	II
Dim. esterne	66x82x95
Temperatura di installazione	-10 + 60°C
Tensione nominale	24Vdc
Alimentazione	24Vdc +/- 15%
Frequenza di lampeggio	1.68Hz
Potenza sonora a 1,2m con rumore di fondo = 43db	63db
Frequenza sonora	2300Hz +/- 300Hz
Assorbimento con attivaz. luminosa Giallo o Rosso	80mA
Assorbimento con attivazione buzzer	30mA
Assorbimento massimo con LED Giallo+Rosso+Buzzer	180mA
Si consiglia il montaggio in altezza dal suolo	1,5 mt

COLLEGAMENTI

Morsetto	Funzione
1	+24V segnale GIALLO
2	+24V segnale ROSSO
3	+24V segnale acustico
4	(-) 24V comune